



Manuel d'utilisation

Série SX602

Afficheurs géants alphanumériques
à interface série

ALLEMAGNE

Siebert Industrieelektronik GmbH
Siebertstrasse, D-66571 Eppelborn
Tél. +49 (0)6806 980-0, Fax +49 (0)6806 980-999
www.siebert.de, info@siebert.de

AUTRICHE

Siebert Österreich GmbH
Mooslackengasse 17, A-1190 Wien
Tél. +43 (0)1 890 63 86-0, Fax +43 (0)1 890 63 86-99
www.siebert-oesterreich.at, info@siebert-oesterreich.at

FRANCE

Siebert France Sarl
33 rue Poincaré, BP 90 334, F-57203 Sarreguemines Cédex
Tél. +33 (0)3 87 98 63 68, Fax +33 (0)3 87 98 63 94
www.siebert.fr, info@siebert.fr

PAYS-BAS

Siebert Nederland B.V.
Korenmaat 12b, NL-9405 TJ Assen
Tél. +31 (0)592-305868, Fax +31 (0)592-301736
www.siebert-nederland.nl, info@siebert-nederland.nl

SUISSE

Siebert AG
Bützbergstrasse 2, Postfach 91, CH-4912 Aarwangen
Tél. +41 (0)62 922 18 70, Fax +41 (0)62 922 33 37
www.siebert.ch, info@siebert.ch

© Siebert Industrieelektronik GmbH

Ce manuel d'utilisation a été élaboré avec le plus grand soin. Cependant, nous déclinons toute responsabilité en cas d'erreur affectant les informations. N'hésitez pas à nous faire part de vos corrections, suggestions d'amélioration, critiques et idées. Ecrivez-nous à l'adresse suivante : redaktion@siebert.de

Siebert®, LRD® et XC-Board® sont des marques déposées par la société Siebert Industrieelektronik GmbH. Dans la mesure où d'autres noms de produits ou de sociétés sont mentionnés dans cette documentation, il peut s'agir de marques ou de noms commerciaux de leurs titulaires respectifs.

Sous réserve de modifications techniques et des possibilités de livraison. – Tous droits réservés, y compris ceux de la traduction. Il est interdit de reproduire, de traiter, de photocopier ou de diffuser ce document intégralement ou partiellement à l'aide de systèmes électroniques, sous quelle forme que ce soit (impression, photocopie, microfilm ou autre procédé) sans notre autorisation écrite préalable.

Sommaire

Chapitre 1	Consignes de sécurité	Remarques importantes Sécurité Emploi conforme aux fins d'utilisation Montage et installation Changement de la pile Mise à la terre Mesures CEM Recyclage
Chapitre 2	Description des appareils	Domaine d'application Construction des appareils Taille d'affichage Schéma de principe Calculateur de commande Paramétrage Interface série Entrées de fonctions Affichage de menu Boutons-poussoirs de menu Indicateurs d'état Pile Tension d'alimentation
Chapitre 3	Affichage de caractères	Matrice à LED Fontes de caractères Police proportionnelle L'outil de PC Couleur des LED Tableau des caractères
Chapitre 4	Interface	Commande Notes d'application pour RS485 Lignes de données RS485
Chapitre 5	Commande	Types de textes Commandes Afficher texte dynamique Afficher texte statique Insérer variables Effacer texte Clignotement Texte déroulant Fonte de caractères Couleur des LED Insérer l'heure / la date Bargraphe Caractère \$ Luminosité Reset Réglage de l'heure / de la date Lecture de l'heure / de la date Pagination Texte de départ

Chapitre 6	Paramétrage	<ul style="list-style-type: none"> Menu Commande du menu Tableau de menu Interface série Mode de programmation Handshake Adressage Timeout Texte de départ Pagination Fonte de caractères Langue Test de l'affichage Réglage de l'heure / de la date
Chapitre 7	Messages d'état	Messages d'erreur
Chapitre 8	Caractéristiques techniques	<ul style="list-style-type: none"> Version d'appareil Coloris du boîtier Filtre avant Conditions ambiantes Puissance absorbée max. Borniers à vis Mémoire de textes Texte déroulant Horloge temps réel
Chapitre 9	Dimensions et poids	<ul style="list-style-type: none"> Appareils à affichage monoface et hauteur des caractères 50 et 100 mm Appareils à affichage bi-faces et hauteur des caractères 50 et 100 mm Appareils à affichage monoface et hauteur des caractères 160 et 250 mm Appareils à affichage bi-faces et hauteur des caractères 160 et 250 mm

Remarques importantes

Lisez ce manuel d'utilisation avant de mettre l'appareil en service. Vous y trouverez des consignes importantes relatives à l'utilisation, la sécurité et la maintenance des appareils. Cela vous garantira la protection nécessaire et évitera d'endommager l'appareil.



Le triangle d'avertissement représenté ci-contre attire l'attention sur les consignes qui, si elles sont mal respectées ou ignorées, peuvent entraîner la mort, des blessures ou des dommages matériels considérables.

Ce manuel d'utilisation s'adresse à des électriciens spécialisés et formés, connaissant parfaitement les normes de sécurité de l'électrotechnique et de l'électronique industrielle.

Conservez soigneusement ce manuel d'utilisation.

Le fabricant décline toute responsabilité en cas de non-respect des consignes données par ce manuel d'utilisation.

Sécurité

Lorsque les appareils sont en service, certains de leurs éléments internes sont sous tension. Pour cette raison, seul du personnel compétent peut procéder au montage et à la maintenance, en respectant les consignes de sécurité applicables.

Pour des raisons de sécurité et de respect des caractéristiques répertoriées des appareils, seul le fabricant peut procéder à la réparation et au remplacement des composants et des sous-groupes.

Ces appareils ne possèdent pas de commutateur principal. Ils sont en service dès connexion de la tension d'exploitation.

Emploi conforme aux fins d'utilisation

Ces appareils sont destinés à une utilisation industrielle. Leur exploitation est autorisée uniquement dans le cadre des valeurs limites indiquées dans les caractéristiques techniques.

Lors de la conception, de l'installation, de la maintenance et de la vérification des appareils, respecter absolument les règlements de sécurité et de prévention des accidents applicables aux opérations concernées.

Le fonctionnement parfait et en toute sécurité de ces appareils nécessite un transport, un entreposage, une installation et un montage appropriés ainsi qu'une utilisation et un entretien minutieux des appareils.

Montage et installation

Les dispositifs de fixation des appareils sont conçus de façon à permettre un montage sûr et fiable.



L'utilisateur doit s'assurer que le matériel de fixation utilisé, les supports de l'appareil ainsi que l'ancrage sur les supports de l'appareil garantissent une fixation sûre en fonction des conditions locales existantes.

Monter les appareils de façon à pouvoir les ouvrir sans devoir les démonter. La zone des entrées de câble dans l'appareil doit offrir assez de place pour les câbles.

Laissez suffisamment d'espace libre autour des appareils, afin de garantir la circulation de l'air et d'éviter l'accumulation de chaleur de service. Respecter les consignes spéciales pour les appareils disposant d'une ventilation incorporée.



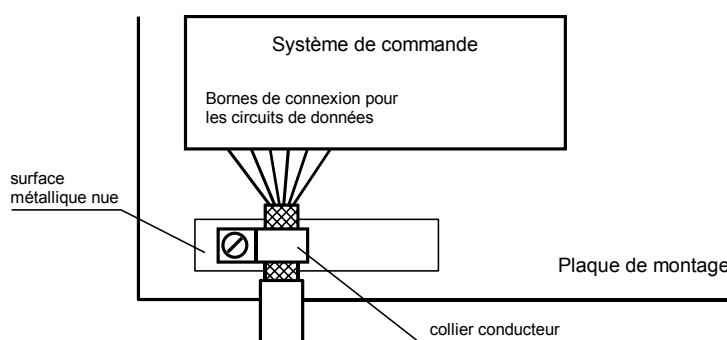
Après ouverture des verrouillages du boîtier, le cadre frontal du boîtier pivote automatiquement vers le haut ou vers le bas (selon la version d'appareil).

Changement de la pile Ces appareils sont équipés d'une pile au lithium. Un changement incorrect de la pile peut entraîner son explosion.

Mise à la terre Les appareils sont équipés d'un boîtier métallique. Ce sont des appareils réalisés suivant la classe de protection I, et doivent être reliés à une prise de terre réglementaire. Le cordon secteur doit être équipé d'un conducteur de protection présentant une surface de section adéquate. (DIN VDE 0106, partie 1, DIN VDE 0411, partie 1).

Mesures CEM Les appareils sont réalisés conformément aux dispositions de la directive CEE 89/336/EWG (directive en matière de compatibilité électro-magnétique); par conséquent, ils sont équipés d'un dispositif antiparasite adéquat. Respecter les consignes suivantes lors du raccordement des lignes de tension d'exploitation et de données :

- Les lignes de données doivent être blindées.
- Poser les lignes de données et les lignes de tension d'exploitation séparément. Ne pas les poser avec des lignes à courant fort ou d'autres lignes perturbatrices.
- Les conducteurs doivent présenter une section suffisante (DIN VDE 0100 partie 540).
- A l'intérieur des appareils, les lignes doivent être aussi courtes que possible, notamment les lignes de tension d'exploitation non blindées, afin d'éviter les perturbations. Les lignes blindées doivent être également courtes, à cause des perturbations éventuelles émises par le blindage.
- Ne placer aucune ligne de longueur excessive ni aucune boucle de ligne à l'intérieur des appareils.
- La liaison entre les blindages de lignes et la terre de protection du système (PE) doit être aussi courte que possible et présenter le moins d'impédance possible. Etablir cette liaison à l'aide d'un collier conducteur à large surface, directement sur la plaque de montage :



- Raccorder les blindages de ligne aux deux extrémités de la ligne. Si la disposition des lignes entraîne l'apparition de courants équipotentiels, procéder à une séparation de potentiel unilatérale. Dans ce cas, raccorder le blindage en régime capacitif du côté isolé (env. $0.1\mu\text{F}/600\text{ V CA}$).

Recyclage Les appareils électroniques en fin de vie doivent être remis à un point de collecte approprié pour leur recyclage.

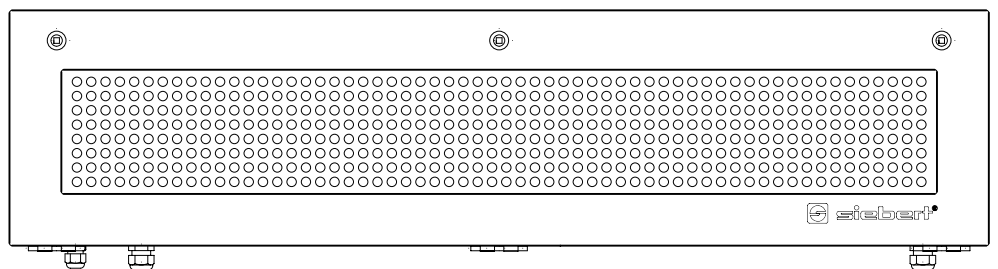
Chapitre 2 Description des appareils

Domaine d'application Ce manuel d'utilisation s'applique aux appareils portant les désignations suivantes :

SX602-xxx/xx/xx-xxx/xx-S0

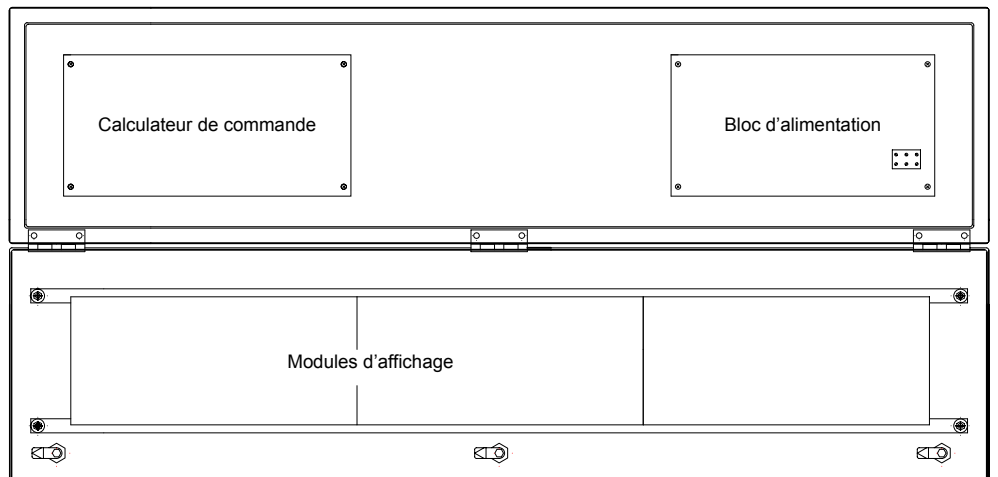
x = Codage de la version d'appareil (voir chapitre 8).

Construction des appareils L'illustration suivante montre la version d'appareil SX602-10/10/xx-xxx/xx-xx, représentative de toutes les autres versions d'appareils. Le cadre frontal du boîtier est arrêté par des fermetures quart de tour et s'ouvre par pivotement vers le bas.



L'illustration suivante montre l'appareil ouvert avec sa construction modulaire. Tous les composants, éléments de commande et connexions sont accessibles directement.

Les éléments d'affichage (modules de matrice) se trouvent sur la face interne du cadre frontal du boîtier. Le calculateur de commande et le bloc d'alimentation se trouvent dans la partie inférieure du boîtier.



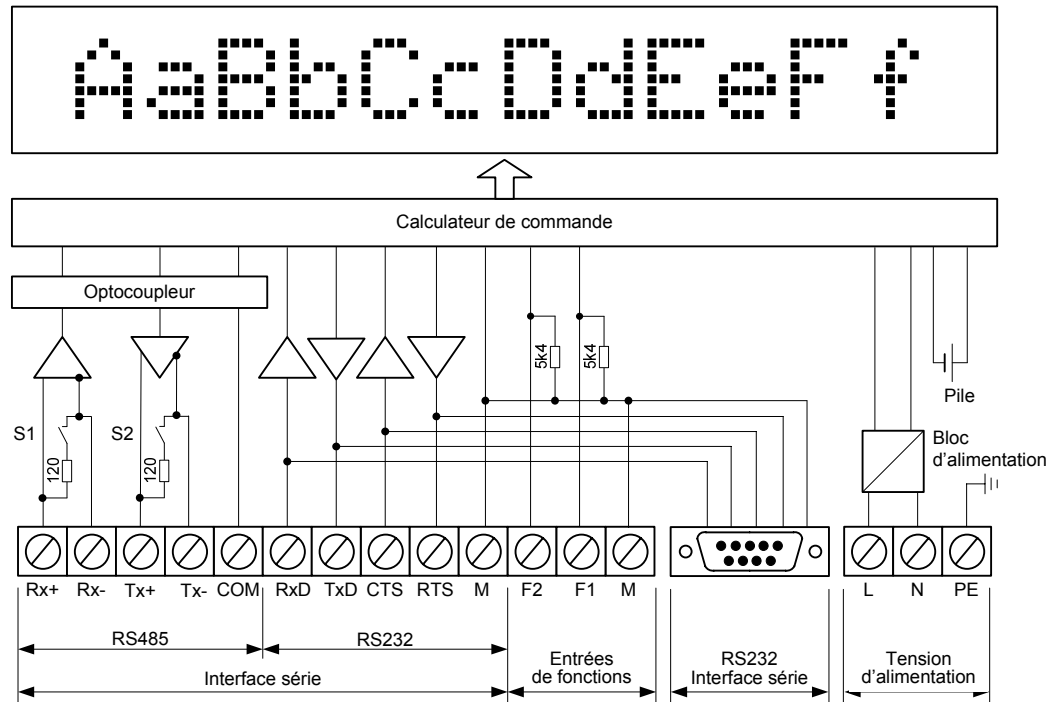
Taille d'affichage

La série SX602 comprend des appareils de différentes tailles d'affichage :

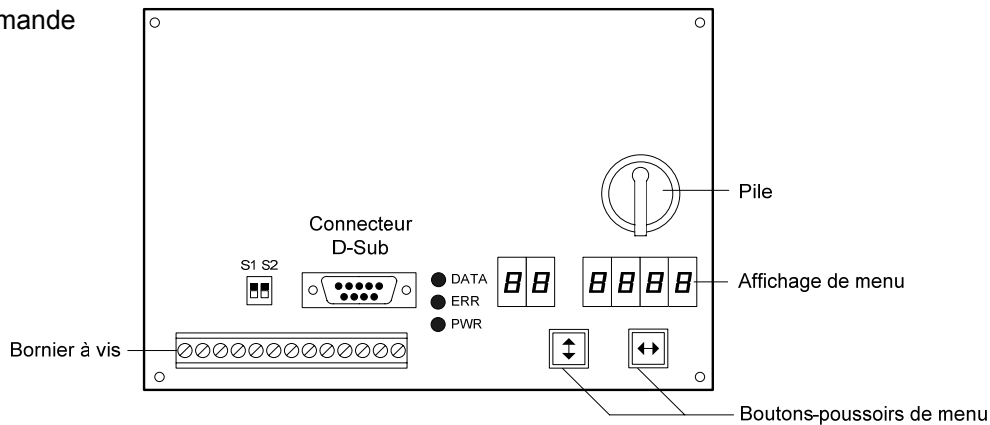
Hauteur des caractères 50 mm	20 et 40 caractères
Hauteur des caractères 100 mm	10 et 20 caractères
Hauteur des caractères 160 mm	4, 6, 8, 10 et 12 caractères
Hauteur des caractères 250 mm	4, 6 et 8 caractères

Les appareils à affichage bi-faces (SX602-xxx/xx/xx-2xx/xx-xx) affichent les mêmes informations sur les deux faces.

Schéma de principe



Calculateur de commande



Paramétrage

Le paramétrage de l'appareil se fait à l'aide d'un menu dans l'affichage de menu (voir chapitre 6).

Interface série

L'interface série se trouve sur le bornier à vis du calculateur de commande. Elle possède les formats RS485 et RS232. Le format souhaité se définit à la phase 01 du menu (voir chapitre 6).

Les commutateurs S1 (Rx) et S2 (Tx) servent à terminer les lignes de données (voir chapitre 4).

Pour la commande, l'utilisation de l'interface RS485 est recommandée. Elle est isolée galvaniquement de tous les autres circuits électriques et offre, grâce à ses caractéristiques techniques, les meilleures conditions pour une exploitation sûre et fiable des appareils.

L'interface RS232 est prévue pour la programmation de l'appareil avec un PC, par exemple pour charger des textes statiques dans la mémoire de textes et pour installer des fontes de caractères à l'aide de l'outil de PC 'DisplayManager', livré sur supports de données.

L'interface RS232 se trouve non seulement sur le bornier à vis, mais aussi sur le connecteur D-Sub du calculateur de commande. Les broches sont affectées comme suit :

Broche	1	2	3	4	5	6	7	8	9
Signal	-	RxD	TxD	-	COM	-	RTS	CTS	-

Le raccordement au PC s'effectue à l'aide d'un câble null-modem.

Pour programmer les appareils, sélectionner le mode de programmation à la phase 01 du menu (voir chapitre 7). Les paramètres de l'interface RS232 sont alors définis de manière fixe comme suit : 9600 bauds, 8 bits de données, pas de parité, 1 bit d'arrêt, handshake RTS/CTS, protocole CR/LF, pas d'adressage.

Entrées de fonctions

Les entrées de fonctions permettent, indépendamment des commandes émises par l'interface série, de réduire la luminosité et de faire clignoter l'affichage (voir chapitre 5). Elles se trouvent sur le bornier à vis du calculateur de commande.

Les entrées de fonctions sont compatibles API et conçues pour les tensions de signaux suivantes :

Signal L = -3,5...+5 V, signal H = +18...30 V (H active)
Entrée ouverte = Signal L, M = Potentiel de référence

Affichage de menu

L'affichage de menu représente un menu de paramétrage des appareils (voir chapitre 6).

En service normal, les messages d'état suivants peuvent apparaître dans l'affichage du menu :

on l inE Des données sont reçues sur l'interface.
dRtA L'appareil a identifié les caractères terminaux du télégramme.
-- ---- Aucune donnée n'est reçue sur l'interface.

En mode de programmation, les messages d'état suivants peuvent apparaître dans l'affichage de menu :

PrOG L'appareil se trouve en mode de programmation.
LoAd Les textes statiques sont chargés dans la mémoire de textes.
rERd Lecture des textes statiques dans la mémoire de textes.

Boutons-poussoirs de menu

La commande du menu se fait à l'aide des boutons-poussoirs de menu (voir chapitre 6).

Indicateurs d'état

Les indicateurs d'état (LED) du calculateur de commande ont les significations suivantes :

DATA Réception de données
ERR Erreur de communication
PWR Pas de signification

Pile

La pile au lithium (type CR2032) assure une réserve de marche pour l'horloge temps réel. Elle se trouve dans un compartiment et doit être remplacée par une pile neuve après trois ans.

Tension d'alimentation

La tension d'alimentation se branche sur les bornes L, N et PE. Elles se trouvent sur le bloc d'alimentation.

Matrice à LED

Les caractères sont affichés sur une matrice à LED.

Fontes de caractères

Les fontes de caractères Acala 7 et Acala 7 extended sont installées dans les appareils de manière fixe :

Fonte de caractères	Affichage de caractères
Acala 7	AaBbCcDdEeF fGgHhIiJjKkLlMmNnOoPpQqRr
Acala 7 extended*	ÀàBbCcDdEeF fGgHhIi

Police proportionnelle

Les fontes de caractères Acala 7 et Acala 7 extended affichent les caractères avec espacement non proportionnel. Chaque caractère occupe le même nombre de pixels en largeur.

La fonte de caractères Acala 7 P préinstallée en usine et également livrée sur support de données affiche les caractères avec espacement proportionnel. Chaque caractère occupe la largeur nécessaire d'un point de vue optique.

L'outil de PC

L'outil de PC 'DisplayManager' également livré sur support de données, sert à installer ces fontes de caractères, à composer des fontes de caractères personnalisées, à mémoriser les fontes sur support de données et à lire les fontes installées.

Couleur des LED

Les versions d'appareils SX602-xx/xx/xR-xxx/xx-xx et SX602-xx/xx/xG-xxx/xx-xx possèdent un affichage de couleur rouge ou vert. La couleur des diodes ne peut pas être modifiée (affichage monochrome).

Les versions d'appareil SX602-xx/xx/xM-xxx/xx-xx ont un affichage de couleur pouvant être commutée sur le rouge, le vert ou le orange.

Tableau des caractères

	00	01	02	03	04	05	06	07	08	09	0A	0B	0C	0D	0E	0F
20		!	"	#	\$	%	&	'	()	*	+	,	-	.	/
30	0	1	2	3	4	5	6	7	8	9	:	;	<	=	>	?
40	@	A	B	C	D	E	F	G	H	I	J	K	L	M	N	O
50	P	Q	R	S	T	U	V	W	X	Y	Z	[\]	^	_
60	`	a	b	c	d	e	f	g	h	i	j	k	l	m	n	o
70	p	q	r	s	t	u	v	w	x	y	z	{		}	~	
80	€	ç	é	ä	å	à	á	ç	è	ë	è	í	î	ï	Ä	Å
90	É	×	Ê	ô	ö	ó	ô	ù	ö	ü		£				ƒ
A0	á	í	ó	ú	ñ					ƒ	ƒ	¼	½	¾	¿	€
B0	§	§	§									¾	¾	¾	¾	¾
C0	А	Б	В	Г	Д	Е	Ж	З	И	Й	К	Л	М	Н	О	П
D0	Р	С	Т	У	Ф	Х	Ц	Ч	Ш	Щ	Ъ	Ы	Ь	Э	Ю	Я
E0	α	β	γ	π	Σ	σ	μ	τ	θ	ε	Ω	δ	*	ø	e	n
F0	≡	±	≥	≤			÷	×	°	.	-			?		

Commande

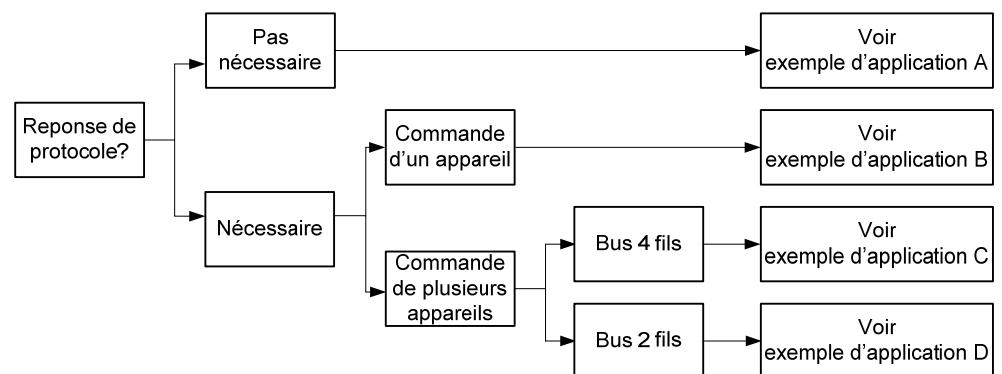
La commande des appareils se fait avec une interface série (voir chapitre 2). Elle possède les formats RS485 et RS232. Le format souhaité se définit à la phase 01 du menu (voir chapitre 6).

Pour la commande, l'utilisation de l'interface RS485 est recommandée. Elle est isolée galvaniquement de tous les autres circuits électriques et offre, grâce à ses caractéristiques techniques, les meilleures conditions pour une exploitation sûre et fiable des appareils.

L'interface RS232 est prévue pour la programmation de l'appareil avec un PC, par exemple pour charger des textes statiques dans la mémoire de textes et pour installer des fontes de caractères à l'aide de l'outil de PC 'DisplayManager', livré sur supports de données.

Notes d'application pour RS485

Avec le format d'interface RS485, la phase 1 du menu permet de sélectionner les options 4B5, 4B54 et 4B52 (voir chapitre 6). Pour sélectionner l'option, déterminer si l'appareil doit ou non envoyer une réponse de protocole :



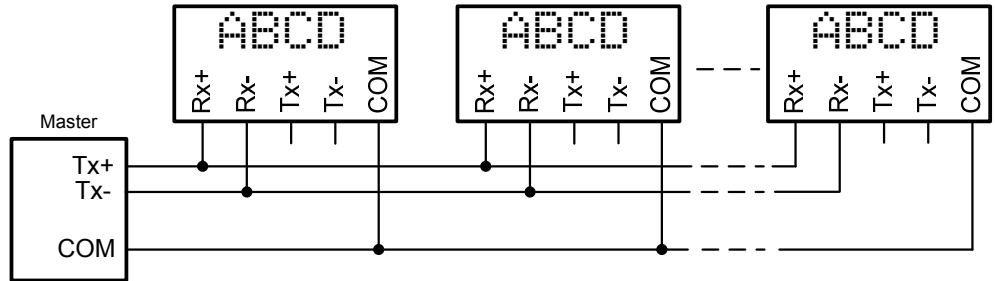
Si l'appareil ne doit pas envoyer de réponse protocole (cas habituel), suivre l'exemple d'application A pour la commande d'un ou plusieurs afficheurs.

Si, au contraire, une réponse protocole est souhaitée, il faut distinguer entre la commande d'un ou plusieurs appareils. Pour commander un seul appareil, utiliser l'exemple d'application B.

Pour la commande de plusieurs appareils, le câblage d'un bus est nécessaire. Dans ce cas, il faut distinguer entre une liaison avec un bus 4 fils (duplex intégral) ou 2 fils (semi-duplex). Dans le cas d'un bus 4 fils, suivre l'exemple d'application C et dans le cas d'un bus 2 fils l'exemple D.

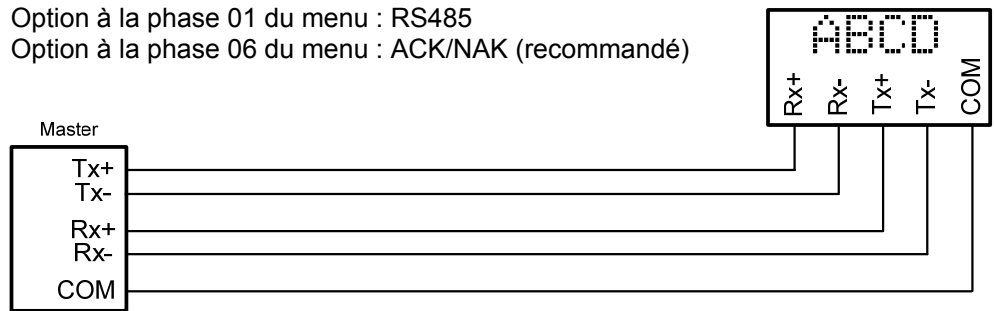
Exemple d'application A

Option à la phase 01 du menu : RS485
 Option à la phase 06 du menu : Aucune réponse protocole



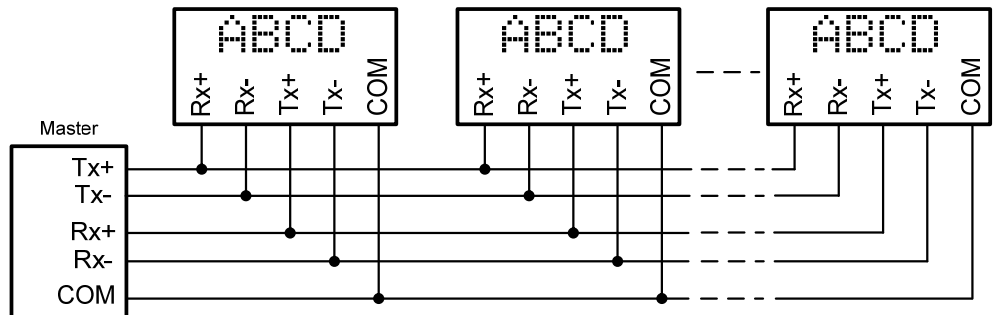
Exemple d'application B

Option à la phase 01 du menu : RS485
 Option à la phase 06 du menu : ACK/NAK (recommandé)



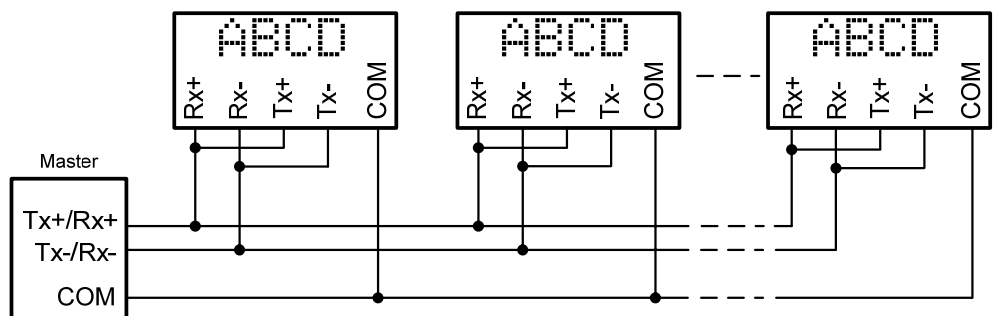
Exemple d'application C

Option à la phase 01 du menu : RS485.4
 Option à la phase 06 du menu : ACK/NAK (recommandé)



Exemple d'application D

Option à la phase 01 du menu : RS485.2
 Option à la phase 06 du menu : ACK/NAK (recommandé)



Lignes de données RS485	<p>Les lignes de données de l'interface RS485 doivent être équipées aux deux extrémités de résistances de terminaison pour obtenir un fonctionnement sans perturbations. Les résistances nécessaires se trouvent sur le calculateur de commande et peuvent être activées avec les commutateurs S1 (Rx) et S2 (Tx) (voir chapitre 2, schéma de principe).</p> <p>La polarisation des lignes de données doit être réalisée par l'organe de commande.</p> <p>Pour les lignes de données, il est expressément recommandé de suivre les instructions suivantes :</p> <ul style="list-style-type: none">▪ Utiliser des câbles blindés, torsadés par paire, de section adaptée.▪ Le blindage doit être relié aux deux extrémités des lignes de données.▪ Pour la masse des lignes de données (COM), utiliser une paire de fils court-circuitée aux deux extrémités. Le blindage ne doit pas servir de masse.▪ Pour TX+ et TX- et pour Rx+ et Rx-, il faut utiliser respectivement une paire de fils torsadée. En cas de non respect de cette préconisation, la protection qu'offre la paire de fils torsadée est inopérante.▪ Une mauvaise terminaison de ligne peut provoquer des erreurs lors de la transmission des données.
-------------------------	--

Chapitre 5	Commande
Types de textes	<p>Les appareils peuvent afficher des textes dynamiques et statiques.</p> <p>Les textes dynamiques peuvent être modifiés pendant le service. Ils sont générés à partir du procédé et envoyés à l'affichage.</p> <p>Les textes statiques ne peuvent pas être modifiés pendant le service. Ils sont créés à l'aide de l'outil de PC 'DisplayManager', livré sur support de données, et chargés dans la mémoire de textes. Ensuite, ils peuvent être appelés avec leur numéro de texte.</p>
Commandes	<p>La commande des appareils se fait à l'aide de commandes conformément au tableau ci-après. Dans la description des commandes, les chiffres indiqués entre [] se rapportent aux lignes correspondantes du tableau.</p> <p>Les commandes suivies d'un ↵ exigent des caractères terminaux de télégramme. Ceux-ci dépendent du protocole défini à la phase 05 du menu (voir chapitre 6). Dans le cas du protocole CR/LF, les caractères terminaux du télégramme sont <CR>, <LF> ou <CR/LF>. Dans le cas du protocole STX/ETX, les caractères terminaux du télégramme sont <ETX>.</p> <p>Dans les lignes [1] et [3], cc... représente une chaîne de caractères avec un contenu quelconque.</p>

Commandes de manipulation des textes

Afficher texte dynamique	cc...	Envoyer des caractères quelconques	[1]
Afficher texte statique	\$Tn	Appeler texte statique (n = numéro de texte, 1 à 4 digits)	[2]
Insérer variables	\$VEcc...	Insérer variables à partir de la position d'insertion actuelle	[3]
	\$VPn	Sélectionner la position d'insertion des variables (n = numéro courant du substitut de variable, 0...255)	[4]
Effacer texte	\$E	Effacer le texte se trouvant dans l'affichage	[5]

Commandes de formatage de textes

Clignotement	\$F1	Clignotement des caractères suivants actif	[6]
	\$F0	Clignotement des caractères suivants inactif	[7]
Texte déroulant	\$Y	Texte déroulant à partir de la position actuelle jusqu'à la fin du texte ou \$C	[8]
Fonte de caractères	\$M1	Acala 7	[9]
	\$M2	Acala 7 extended	[10]
	\$M3	Ne pas utiliser	[11]
	\$M4	Ne pas utiliser	[12]
	\$M5	Acala 7 P / Fonte de caractères personnalisée	[13]
	\$M6	Ne pas utiliser	[14]
Couleur des LED	\$A0	Rouge	[15]
	\$A1	Vert	[16]
	\$A2	Orange	[17]
Substitut pour variables	\$VS	Insérer substitut pour variables	[18]
Insérer heure	\$HA	Heure actuelle (HH:MM:SS)	[19]
	\$HH	Valeur des heures de l'heure actuelle (HH)	[20]
	\$HM	Valeur des minutes de l'heure actuelle (MM)	[21]
	\$HS	Valeur des secondes de l'heure actuelle (SS)	[22]
Insérer date	\$DA	Date actuelle, année 4 chiffres (JJ.MM.AAAA)	[23]
	\$DB	Date actuelle, année 2 chiffres (JJ.MM.AA)	[24]
	\$DD	Jour actuel (JJ)	[25]
	\$DM	Mois actuel (MM)	[26]
	\$DY	Année actuelle, 4 chiffres (AAAA)	[27]
	\$DZ	Année actuelle, 2 chiffres (AA)	[28]
	\$DW	Jour de la semaine dans la langue de dialogue sélectionnée	[29]
Bargraphe	\$Gnnnn	Représentation bargraphe (nnnn = nombre de colonnes, toujours numéro à quatre chiffres, par ex. \$G0040)	[30]
Caractère \$	\$	Représentation du caractère '\$' dans le texte	[31]

Commandes pour les options d'affichage

Clignotement	\$F1.↓	Clignotement total de l'affichage actif	[32]
	\$F0.↓	Clignotement total de l'affichage inactif	[33]
Luminosité	\$B0.↓	Luminosité normale	[34]
	\$B1.↓	Luminosité réduite	[35]
Reset	\$0.↓	Redémarrage de l'affichage	[36]

Commandes pour l'heure et la date

Régler l'heure / la date	\$SHhmmss.↓	Régler l'heure	[37]
	\$SDdmmyy.↓	Régler la date	[38]
Lecture de l'heure / date	\$RH.↓	Lecture de l'heure par l'interface série	[39]
	\$RD.↓	Lecture du jour de la semaine et de la date par l'interface série	[40]

Afficher texte dynamique

Pour afficher un texte dynamique, envoyer ses caractères (cc...) à l'affichage sous forme de télégramme de données [1]. Un texte se trouvant dans l'affichage est effacé lors de la réception d'un nouveau texte.

Afficher texte statique

Pour appeler un texte statique, utiliser la commande \$Tn.↓. n représente le numéro de texte; il peut comporter de 1 à 4 chiffres. Un texte se trouvant dans l'affichage est effacé lors de l'appel d'un nouveau texte.

Insérer variables

Ce mode d'opération est recommandé lorsque les appareils doivent afficher des 'masques de textes' dans lesquels certains caractères seulement doivent être modifiés, par exemple pour actualiser des valeurs numériques comme dans l'exemple ci-après :

Temp. 172 °C

Les éléments de texte *Temp. et °C* sont fixes et ne varient pas. Par contre, les valeurs numériques sont des éléments de texte variables qu'il faut actualiser constamment.

En principe, la mise à jour pourrait avoir lieu avec des textes dynamiques contenant aussi bien des éléments de texte fixes que variables. Mais ceci entraînerait un volume de données important.

La série SX602 offre une solution intéressante : les éléments de texte fixes ne sont envoyés à l'afficheur qu'une seule fois et il suffit d'insérer les caractères correspondants (variables) pour mettre à jour les éléments de texte variables. Dans l'exemple, les éléments de texte fixes *Temp. et °C* sont envoyés à l'afficheur avec le télégramme de données suivant :

\$M1Temp. \$VS\$VS\$VS °C.↓

La commande \$vs permet de marquer les substituts pour les variables [18]. Dans l'affichage, ils sont représentés par un espace (blanc). Une variable correspond à un caractère devant être affiché. Il est possible d'insérer jusqu'à 256 variables dans un texte.

L'insertion des variables dans les substituts se fait à l'aide de la commande \$VPn.↓[4]. n est le numéro courant du substitut de variable; il peut comporter de 1 à 3 chiffres (0...255). Dans l'exemple, la première position d'insertion est marquée à l'aide de la commande \$VP0.↓.

Pour insérer des variables dans les substituts, utiliser la commande `$VEcc...↓` [3]. `cc...` représente des caractères quelconques. Dans l'exemple, les variables sont insérées avec le télégramme de données `$VE172↓`.

Dans l'exemple, les éléments de texte fixes sont envoyés à l'affichage comme texte dynamique. Ils peuvent également être générés comme texte statique que l'on appelle dans la mémoire de textes. Les substituts pour les variables doivent également être sélectionnés dans le texte statique avec `$vs`.

Effacer texte

La commande `$E↓` permet d'effacer un texte se trouvant dans l'affichage [5]. Un point LED clignote en haut à gauche de l'affichage.

Clignotement

La commande `$F1` dans le télégramme de données permet d'activer le clignotement des caractères qui la suivent [6]. La commande `$F0` dans le télégramme de données permet de désactiver le clignotement des caractères qui la suivent [7].

La commande `$F1↓` permet d'activer le clignotement de l'affichage complet [32]. La commande `$F0↓` permet de désactiver le clignotement de l'affichage complet [33].

Le clignotement de l'affichage complet peut également être activé avec un signal H sur l'entrée de fonctions F2. L'entrée de fonctions est prioritaire sur les commandes.

Texte déroulant

La commande `$x` permet d'activer l'affichage du texte déroulant à partir de la position actuelle dans le texte [10]. Il reste activé jusqu'à la fin du texte ou jusqu'à un retour à la ligne forcé (`$c`).

Fonte de caractères

Les textes sont affichés automatiquement avec la fonte de caractères sélectionnée à la phase 22 du menu (voir chapitre 6). Pour appeler une autre fonte de caractères, le télégramme de données doit contenir la commande `$M1`, `$M2` ou `$M5` [9, 10, 13].

Les commandes `$M1` et `$M2` permettent d'appeler les fontes de caractères Acala 7 [9] et Acala 7 extended [10] qui sont installées de manière fixe.

La commande `$M5` permet d'appeler la fonte de caractères Acala 7 P [13]. Elle peut être remplacée par une fonte de caractères personnalisée.

Les commandes `$M3` [11], `$M4` [12] et `$M6` [14] ne doivent pas être utilisées.

Les fontes de caractères optionnelles et l'outil de PC 'DisplayManager' permettant de créer des fontes de caractères personnalisées sont livrés sur support de données. L'outil sert également à installer les fontes de caractères, à mémoriser les fontes sur support de données et à lire les fontes installées.

Couleur des LED

Les appareils avec LED de couleur commutable (voir chapitre 3) affichent les textes automatiquement en rouge. Pour modifier la couleur, le télégramme de données doit contenir la commande `$A0` (rouge), `$A1` (vert) ou `$A2` (orange) [15...17].

Insérer l'heure / la date

Les appareils sont équipés d'une horloge temps réel avec affichage de la date et du jour de la semaine. Les commandes `$H...` et `$D...` permettent d'insérer l'heure réelle, la date réelle ou des éléments de celles-ci dans le texte [19...29]. L'année peut être affichée avec quatre chiffres [23, 27] ou deux chiffres [24, 28].

Le jour de la semaine est abrégé par deux lettres dans la langue sélectionnée à la phase 23 du menu (voir chapitre 6).

Bargraphe	<p>La commande <code>\$Gnnnn</code> dans le télégramme de données permet d'activer l'affichage bargraphe [30]. <code>nnnn</code> représente le nombre de colonnes lumineuses, soit la longueur du bargraphe, et doit toujours comporter quatre chiffres, par ex. <code>\$G0040</code>.</p> <p>Les appareils avec couleur de LED commutable (voir chapitre 3) affichent le bargraphe uniquement en rouge ou en vert. En cas d'affichage bargraphe, ils ignorent la commande <code>\$A2</code> pour la couleur orange [17].</p>
Caractère \$	<p>La commande permettant de représenter le caractère '\$' est <code>\$\$</code> [31].</p>
Luminosité	<p>La commande <code>\$B1↓</code> permet de réduire la luminosité de l'affichage [35] et la commande <code>\$B0↓</code> de revenir à la luminosité normale [34].</p> <p>La luminosité de l'affichage peut aussi être réduite à l'aide d'un signal H sur l'entrée de fonctions F1. L'entrée de fonctions est prioritaire par rapport aux commandes.</p>
Reset	<p>La commande <code>\$0↓</code> provoque un redémarrage de l'appareil [36].</p>
Réglage de l'heure / de la date	<p>Le réglage de l'horloge se fait avec la commande <code>\$SHhmmss↓</code> [37]. <code>hh</code> représente les heures, <code>mm</code> les minutes et <code>ss</code> les secondes (par ex. <code>\$SH204515↓</code> = 20:45:15 heures).</p> <p>Le réglage de la date se fait avec la commande <code>\$SDddmmyy↓</code> [38]. <code>dd</code> représente le jour, <code>mm</code> le mois et <code>yy</code> l'année (par ex. <code>\$SD200804↓</code> = 20.08.2004).</p> <p>Le réglage de l'horloge peut également être effectué aux phases 90...92 et 94...95 du menu (voir chapitre 6).</p>
Lecture de l'heure / de la date	<p>La commande <code>\$RH↓</code> permet de lire l'heure réelle [39] et la commande <code>\$RD↓</code> la date réelle, y compris le jour de la semaine [40], par l'interface série.</p>
Pagination	<p>Si un texte contient un nombre de caractères supérieur à celui pouvant être affiché sur l'affichage, il est affiché automatiquement en mode de défilement (pagination). L'intervalle de pagination peut être défini entre 3 et 30 secondes à la phase 21 du menu (voir chapitre 6).</p>
Texte de départ	<p>A la mise sous tension, un point LED clignote en haut à gauche de l'affichage pour signaler le bon fonctionnement de l'appareil. Si, au lieu de cela, un texte de départ doit apparaître sur l'affichage (par ex. 'Installation sans dérangement'), celui-ci doit être mémorisé comme texte statique dans la mémoire de textes sous le numéro de texte 0 et l'affichage du texte de départ doit être sélectionné à la phase 20 du menu (voir chapitre 6).</p>

Menu	<p>Le paramétrage de l'appareil se fait à l'aide d'un menu dans l'affichage de menu.</p> <p>En service normal, les messages d'état apparaissent dans l'affichage de menu (voir chapitre 2).</p>																
Commande du menu	<p>Pour accéder au menu, appuyer simultanément sur les deux boutons-poussoirs de menu (env. 1 s), jusqu'à ce que la première phase de menu apparaisse sur l'affichage de menu. La navigation dans le menu est alors possible comme suit :</p> <table border="0"> <tr> <td>Phase de menu suivante :</td> <td>Appuyer brièvement sur le bouton [↕]</td> </tr> <tr> <td>Faire défiler les phases de menu en avant :</td> <td>Appuyer longuement sur le bouton [↕]</td> </tr> <tr> <td>Phase de menu précédente :</td> <td>Double-cliquer sur le bouton [↕]</td> </tr> <tr> <td>Faire défiler les phases de menu en arrière :</td> <td>Double-cliquer et rester sur le bouton [↕]</td> </tr> <tr> <td>Option suivante</td> <td>Appuyer brièvement sur le bouton [↔]</td> </tr> <tr> <td>Faire défiler les options en avant :</td> <td>Appuyer longuement sur le bouton [↔]</td> </tr> <tr> <td>Option précédente</td> <td>Double-cliquer sur le bouton [↔]</td> </tr> <tr> <td>Faire défiler les options en arrière :</td> <td>Double-cliquer et rester sur le bouton [↔]</td> </tr> </table> <p>Pour quitter le menu, appuyer brièvement sur le bouton-poussoir [↕] dans la phase 99 du menu. Selon l'option sélectionnée dans la phase 99 du menu, on peut soit mémoriser les changements (set), soit les annuler (escape) ou rétablir les options usine (default) à l'exception de la phase 01 du menu.</p> <p>Pour abandonner le menu sans mémoriser les options sélectionnées, appuyer simultanément sur les deux boutons-poussoirs de menu (1 s env.). Le menu est automatiquement abandonné si aucun bouton-poussoir de menu n'est actionné pendant plus de 60 s.</p> <p>Après abandon du menu, l'appareil se comporte comme lors de la mise sous tension.</p> <p>En mode de menu, un point LED clignote en haut à gauche de l'affichage. Il n'est pas possible de commander l'appareil.</p>	Phase de menu suivante :	Appuyer brièvement sur le bouton [↕]	Faire défiler les phases de menu en avant :	Appuyer longuement sur le bouton [↕]	Phase de menu précédente :	Double-cliquer sur le bouton [↕]	Faire défiler les phases de menu en arrière :	Double-cliquer et rester sur le bouton [↕]	Option suivante	Appuyer brièvement sur le bouton [↔]	Faire défiler les options en avant :	Appuyer longuement sur le bouton [↔]	Option précédente	Double-cliquer sur le bouton [↔]	Faire défiler les options en arrière :	Double-cliquer et rester sur le bouton [↔]
Phase de menu suivante :	Appuyer brièvement sur le bouton [↕]																
Faire défiler les phases de menu en avant :	Appuyer longuement sur le bouton [↕]																
Phase de menu précédente :	Double-cliquer sur le bouton [↕]																
Faire défiler les phases de menu en arrière :	Double-cliquer et rester sur le bouton [↕]																
Option suivante	Appuyer brièvement sur le bouton [↔]																
Faire défiler les options en avant :	Appuyer longuement sur le bouton [↔]																
Option précédente	Double-cliquer sur le bouton [↔]																
Faire défiler les options en arrière :	Double-cliquer et rester sur le bouton [↔]																
Tableau de menu	<p>Le menu est représenté dans le tableau suivant. Les options usine sont marquées par *. Des phases de menu ou des options individuelles peuvent être supprimées selon la version de l'appareil ou l'option sélectionnée dans une autre phase de menu.</p>																

Phase du menu	Option	Affichage de menu
01 Interface série	RS232	01 232
	RS485	01 485
	RS485 (bus 4 fils)	01 4854
	RS485 (bus 2 fils)	01 4852
	RS232 Mode de programmation	01 Prog
02 Format des données	7 bits	02 7b it
	8 bits*	02 8b it
03 Parité	Aucune parité*	03 0
	Parité impaire	03 1
	Parité paire	03 2

Phase du menu	Option	Affichage de menu
04 Vitesse de transmission	1200	04 1200
	2400	04 2400
	4800	04 4800
	9600*	04 9600
	19200	04 192
05 Protocole	CR/LF*	05 crLF
	STX/ETX	05 S-E
06 Réponse protocole	Aucune réponse protocole*	06 nonE
	ACK/NAK	06 RcnR
07 Handshake	Pas de handshake*	07 nonE
	Handshake XON/XOFF	07 onof
08 Longueur d'adresse	Pas d'adressage*	08 0
	1 digit	08 1
	2 digits	08 2
	3 digits	08 3
09 Adresse	Adresse 0	09 000
	Adresse 1*	09 00 1
	↓	↓
	Adresse 999	09 999
10 Timeout	Pas de timeout*	10 0
	Timeout après 2 s	10 2
	Timeout après 4 s	10 4
	Timeout après 8 s	10 8
	Timeout après 16 s	10 16
	Timeout après 32 s	10 32
	Timeout après 64 s	10 64
	Timeout après 128 s	10 128
20 Texte de départ	Ne pas afficher le texte de départ*	20 0
	Afficher le texte de départ	20 1
21 Pagination	3 secondes*	21 3
	↓ 30 secondes	↓ 21 30
22 Fonte de caractères	Acala 7*	22 7
	Acala 7 extended	22 7E
	Ne pas utiliser	22 14C
	Ne pas utiliser	22 14E
	Acala 7 P / Fonte de caractères personnalisée	22 U 1
	Ne pas utiliser	22 U2

Phase du menu	Option	Affichage de menu	
23 Langue	Allemand*	23	G
	Français	23	F
	Anglais	23	E
24 Test de l'affichage	Pas de test de l'affichage à la mise sous tension*	24	0
	Test de l'affichage à la mise sous tension	24	1
90 Réglage de la date (année)	05	90	05
	↓	↓	
	99	90	99
91 Réglage de la date (mois)	1	91	1
	↓	↓	
	12	91	12
92 Réglage de la date (jour)	1	92	1
	↓	↓	
	31	92	31
94 Réglage de l'horloge (heures)	0	94	0
	↓	↓	
	23	94	23
95 Réglage de l'horloge (minutes)	0	95	0
	↓	↓	
	59	95	59
99 Mémorisation	Mémoriser options* (Set)	99	SEt
	Ne pas mémoriser les options (Escape)	99	ESC
	Rétablir les options usine (Default)	99	dEF

Interface série

La phase 01 du menu permet de sélectionner l'un des formats d'interface disponibles dans l'appareil (RS485 et RS232).

Pour la commande, l'utilisation de l'interface RS485 est recommandée (voir chapitre 2).

Avec le format d'interface RS485, plusieurs options sont disponibles à la phase 01 du menu. L'option à sélectionner est précisée dans le chapitre 4.

Le format de données, la parité, la vitesse de transmission, le protocole et la réponse de protocole sont sélectionnés aux phases 02 à 06 du menu.

Avec le format RS232, le handshake RTS/CTS est toujours actif.

Mode de programmation

Si, pour la programmation de l'appareil, l'interface RS232 est reliée à un PC, par exemple pour charger des textes statiques ou pour installer des fontes de caractères, sélectionner l'option **Prog** à la phase 01 du menu.

Les paramètres de l'interface RS232 sont alors définis de manière fixe comme suit : 9600 bauds, 8 bits de données, pas de parité, 1 bit d'arrêt, handshake RTS/CTS, protocole CR/LF, pas d'adressage.

Après abandon du mode de programmation, les paramètres d'interface sélectionnés aux phases 02 à 06 du menu sont automatiquement repris.

Handshake	La phase 07 du menu permet d'activer un mode handshake avec XON/XOFF. Avec RS232, RTS/CTS est toujours activé.
Adressage	<p>Si un adressage n'est pas souhaité, sélectionner l'option 0 à la phase 08 du menu.</p> <p>Si les appareils doivent être commandés sélectivement, ils nécessitent une adresse individuelle. La phase 08 du menu permet de paramétrer si l'adresse comporte un, deux ou trois digits.</p> <p>Le paramétrage de l'adresse (1...999) se fait à la phase 09 du menu. L'adresse 0 est réservée comme adresse de diffusion, qui permet de commander tous les appareils. Si l'appareil reçoit l'adresse 0, il ne renvoie pas de réponse télégramme.</p> <p>Si l'adresse 0 est paramétrée à la phase 09 du menu, l'appareil est commandé avec chaque adresse mais ne renvoie pas de réponse télégramme.</p>
Timeout	La phase 10 du menu permet de paramétrer si un timeout doit être opérant et au bout de combien de temps. Le timeout se caractérise par le fait que l'affichage est effacé lorsque l'appareil n'a pas reçu de nouveau télégramme de données depuis un temps défini. Un point LED clignote alors en haut à gauche de l'affichage.
Texte de départ	<p>A la mise sous tension, un point LED clignote en haut à gauche de l'affichage pour signaler le bon fonctionnement de l'appareil. Si, au lieu de cela, un texte de départ doit apparaître sur l'affichage (par ex. 'Installation sans dérangement'), celui-ci doit être mémorisé comme texte statique dans la mémoire de textes sous le numéro de texte 0 et l'affichage du texte de départ doit être sélectionné à la phase 20 du menu.</p> <p>Si un test d'affichage est présélectionné à la phase 24 du menu, celui-ci apparaît sur l'affichage avant le texte de départ.</p>
Pagination	Si un texte contient un nombre de caractères supérieur à celui pouvant être affiché sur l'affichage, il est affiché automatiquement en mode de défilement (pagination). L'intervalle de pagination peut être défini entre 3 et 30 secondes à la phase 21 du menu.
Fonte de caractères	<p>La phase 22 du menu permet de sélectionner la fonte de caractères avec laquelle les textes sont affichés automatiquement.</p> <p>Les fontes de caractères Acala 7 et Acala 7 extended sont installées dans les appareils de manière fixe.</p> <p>L'option <i>U1</i> permet d'appeler la fonte de caractères Acala 7 P. Elle peut être remplacée par une fonte de caractères personnalisée.</p> <p>Les options <i>U4</i>, <i>U5</i> et <i>U2</i> ne doivent pas être utilisées.</p> <p>Les fontes de caractères optionnelles et l'outil de PC 'DisplayManager' permettant de créer des fontes de caractères personnalisées sont livrés sur support de données. L'outil sert également à installer les fontes de caractères, à mémoriser les fontes sur support de données et à lire les fontes installées.</p>
Langue	La phase 23 du menu permet de sélectionner la langue d'affichage du jour de la semaine (abrégié par deux lettres).
Test de l'affichage	La phase 24 du menu permet de sélectionner un test bref de l'affichage après la mise sous tension.

Réglage de l'heure / de la date

Les phases 90...92 du menu permettent de régler l'année, le mois et le jour de l'horloge temps réel. Les phases 94...95 du menu permettent de définir l'heure à laquelle l'horloge doit démarrer. Ensuite, sélectionner l'option *SEL* à la phase 99 du menu. Lorsque l'heure souhaitée est atteinte, appuyer brièvement sur le bouton-poussoir du menu [↑]. L'horloge est alors réglée sur l'heure actuelle.

Si les options définies aux phases 90...92 (date) et 94...95 (heure) du menu ne sont pas modifiées, les définitions actuelles restent acquises. L'heure devra être réglée dans le menu uniquement en cas de besoin.

L'heure et la date peuvent être réglées indépendamment l'une de l'autre.

Le réglage de l'horloge peut être également effectué avec les commandes (voir chapitre 5).

Attention : la définition de dates non réalistes, par ex. 31.02.09, peut provoquer des affichages de date imprévisibles. De telles définitions sont donc interdites.

Chapitre 7

Messages d'état

Messages d'erreur

Les erreurs graves dues à une utilisation incorrecte ou des états opérationnels défectueux sont indiquées sur l'affichage. Les messages suivants sont possibles :

Message d'erreur	Origine	Solution
No Text	Le texte appelé n'est pas disponible dans la mémoire de textes.	Charger le texte dans la mémoire de textes.
Syntax Error	Une commande erronée a été envoyée à l'affichage.	Corriger la commande (voir tableau des commandes au chapitre 6).

Version d'appareil

La version d'appareil est codée comme suit dans la désignation du type :

SX602	-	[] []	/	[] []	/	[] []	-	[] [] [] []	/	[] []	-	[] [] [] []
	:	:	:	:	:	:	:	:	:	:	:	:
4 caractères		0 4	:	:	:	:	:	:	:	:	:	:
6 caractères		0 6	:	:	:	:	:	:	:	:	:	:
8 caractères		0 8	:	:	:	:	:	:	:	:	:	:
10 caractères		1 0	:	:	:	:	:	:	:	:	:	:
12 caractères		1 2	:	:	:	:	:	:	:	:	:	:
20 caractères		2 0	:	:	:	:	:	:	:	:	:	:
40 caractères		4 0	:	:	:	:	:	:	:	:	:	:
		:	:	:	:	:	:	:	:	:	:	:
Hauteur des caractères 50 mm		0 5	:	:	:	:	:	:	:	:	:	:
Hauteur des caractères 100 mm		1 0	:	:	:	:	:	:	:	:	:	:
Hauteur des caractères 160 mm		1 6	:	:	:	:	:	:	:	:	:	:
Hauteur des caractères 250 mm		2 5	:	:	:	:	:	:	:	:	:	:
		:	:	:	:	:	:	:	:	:	:	:
LED standard		0	:	:	:	:	:	:	:	:	:	:
LED pour applications extérieures		2	:	:	:	:	:	:	:	:	:	:
		:	:	:	:	:	:	:	:	:	:	:
Couleur des LED rouge		R	:	:	:	:	:	:	:	:	:	:
Couleur des LED vert		G	:	:	:	:	:	:	:	:	:	:
Couleur des LED commutable rouge/vert/orange		M	:	:	:	:	:	:	:	:	:	:
		:	:	:	:	:	:	:	:	:	:	:
Affichage monoface		1	:	:	:	:	:	:	:	:	:	:
Affichage bi-faces		2	:	:	:	:	:	:	:	:	:	:
		:	:	:	:	:	:	:	:	:	:	:
Boîtier tôle d'acier, laqué		0	:	:	:	:	:	:	:	:	:	:
Boîtier tôle d'acier, laque double couche		1	:	:	:	:	:	:	:	:	:	:
Boîtier acier inoxydable V2A, laqué		2	:	:	:	:	:	:	:	:	:	:
Boîtier acier inoxydable V2A, brossé		3	:	:	:	:	:	:	:	:	:	:
Boîtier acier inoxydable V4A, brossé		5	:	:	:	:	:	:	:	:	:	:
		:	:	:	:	:	:	:	:	:	:	:
Indice de protection IP54		0	:	:	:	:	:	:	:	:	:	:
Indice de protection IP65		1	:	:	:	:	:	:	:	:	:	:
Indice de protection IP54 avec compensation climatique		2	:	:	:	:	:	:	:	:	:	:
Indice de protection IP54 avec compensation climatique et chauffage		4	:	:	:	:	:	:	:	:	:	:
		:	:	:	:	:	:	:	:	:	:	:
Montage mural, entrée de câble en bas		0	:	:	:	:	:	:	:	:	:	:
Montage mural, entrée de câble en haut		1	:	:	:	:	:	:	:	:	:	:
Montage suspendu, entrée de câble en bas		2	:	:	:	:	:	:	:	:	:	:
Montage suspendu, entrée de câble en haut		3	:	:	:	:	:	:	:	:	:	:
Montage mural et suspendu, entrée de câble en bas		4	:	:	:	:	:	:	:	:	:	:
Montage mural et suspendu, entrée de câble en haut		5	:	:	:	:	:	:	:	:	:	:
		:	:	:	:	:	:	:	:	:	:	:
Tension d'alimentation 230 V AC ±15 %, 50 Hz			:	:	:	:	:	:	:	:	:	A
Tension d'alimentation 115 V AC ±15 %, 60 Hz			:	:	:	:	:	:	:	:	:	C

Coloris du boîtier

 Cadre frontal du boîtier RAL 5002 bleu outremer
 Partie inférieure du boîtier RAL 7035 gris clair

Filtre avant

 SX602-xxx/xx/xR-xxx/xx-xx Synthétique, teinté rouge, surface mate
 SX602-xxx/xx/xM-xxx/xx-xx Synthétique, transparent, surface mate

Conditions ambiantes

 Température de service 0...40 °C
 Température de stockage -30...85 °C
 Humidité relative max. 95 % (sans condensation)

Puissance absorbée max.

Appareils avec hauteur de caractères 50 mm

Affichage monoface

SX602-20/05/0R-1xx/xx-xx	env. 45 VA
SX602-20/05/0M-1xx/xx-xx	env. 85 VA
SX602-40/05/0R-1xx/xx-xx	env. 75 VA
SX602-40/05/0M-1xx/xx-xx	env. 130 VA

Affichage bi-faces

SX602-20/05/0R-2xx/xx-xx	env. 85 VA
SX602-20/05/0M-2xx/xx-xx	env. 165 VA
SX602-40/05/0R-2xx/xx-xx	env. 170 VA
SX602-40/05/0M-2xx/xx-xx	env. 320 VA

Appareils avec hauteur de caractères 100 mm

Affichage monoface

SX602-10/10/0R-1xx/xx-xx	env. 40 VA
SX602-20/10/0R-1xx/xx-xx	env. 75 VA

Affichage bi-faces

SX602-10/10/0R-2xx/xx-xx	env. 75 VA
SX602-20/10/0R-2xx/xx-xx	env. 150 VA

Appareils avec hauteur de caractères 160 mm

Affichage monoface

SX602-04/16/0R-1xx/xx-xx	env. 45 VA
SX602-06/16/0R-1xx/xx-xx	env. 60 VA
SX602-08/16/0R-1xx/xx-xx	env. 80 VA
SX602-10/16/0R-1xx/xx-xx	env. 95 VA
SX602-12/16/0R-1xx/xx-xx	env. 110 VA

Affichage bi-faces

SX602-04/16/0R-2xx/xx-xx	env. 80 VA
SX602-06/16/0R-2xx/xx-xx	env. 115 VA
SX602-08/16/0R-2xx/xx-xx	env. 150 VA
SX602-10/16/0R-2xx/xx-xx	env. 180 VA
SX602-12/16/0R-2xx/xx-xx	env. 215 VA

Appareils avec hauteur de caractères 250 mm

Affichage monoface

SX602-04/25/0R-1xx/xx-xx	env. 90 VA
SX602-04/25/0M-1xx/xx-xx	env. 140 VA
SX602-06/25/0R-1xx/xx-xx	env. 135 VA
SX602-06/25/0M-1xx/xx-xx	env. 205 VA
SX602-08/25/0R-1xx/xx-xx	env. 180 VA
SX602-08/25/0M-1xx/xx-xx	env. 270 VA

Affichage bi-faces

SX602-04/25/0R-2xx/xx-xx	env. 170 VA
SX602-04/25/0M-2xx/xx-xx	env. 270 VA
SX602-06/25/0R-2xx/xx-xx	env. 260 VA
SX602-06/25/0M-2xx/xx-xx	env. 400 VA
SX602-08/25/0R-2xx/xx-xx	env. 350 VA
SX602-08/25/0M-2xx/xx-xx	env. 530 VA

La puissance absorbée de la version d'appareil SX602-xx/xx/0R-xxx/xx-xx vaut également pour les versions d'appareil SX602-xx/xx/0G-xxx/xx-xx (LED vert).

Sur les appareils équipés d'un chauffage, les valeurs de puissance absorbée indiquées dans le tableau sont supérieures d'environ 10...200 VA, en fonction de la taille de l'appareil (valeurs précises sur demande).

Borniers à vis

Calculateur de commande

Taille de fil 0,14...1,5 mm²

Tension d'alimentation

Taille de fil 0,2...4 mm²

Mémoire de textes

Capacité

128 KBytes

Nombre de textes

max. 10.000

Longueur de texte

max. 2048 digits

Texte déroulant

Longueur de texte

max. 4000 colonnes d'affichage (pixels)

Horloge temps réel

Précision

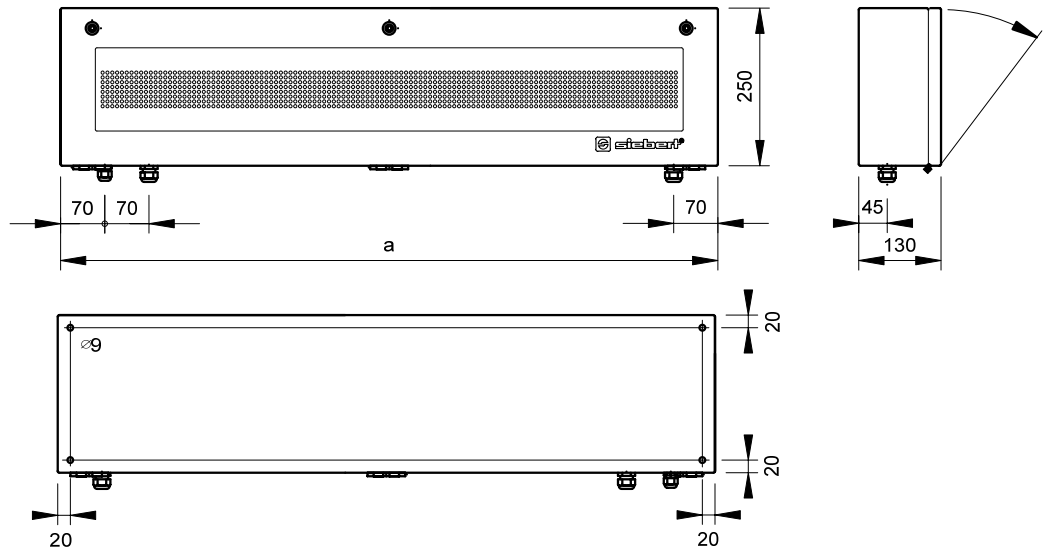
20 ppm

Chapitre 9

Dimensions et poids

Appareils avec affichage monoface et hauteur de caractères 50 et 100 mm

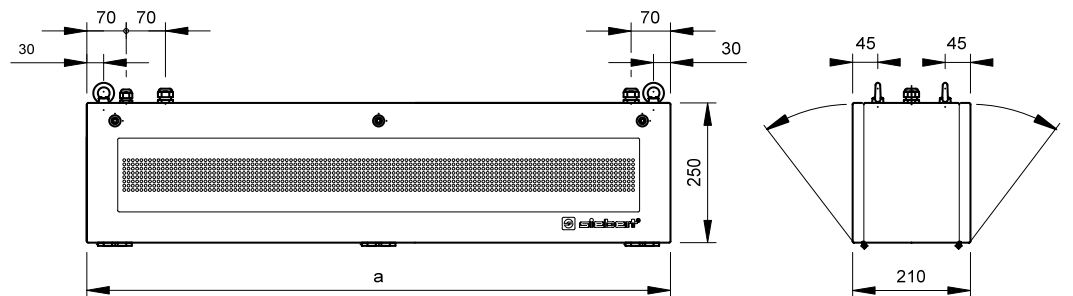
L'illustration suivante montre la version d'appareil SX602-20/05/0x-1xx/xx-xx, représentative de toutes les autres versions énumérées dans le tableau ci-dessous. Toutes les dimensions sont en mm.



Version d'appareil	a	Poids
SX602-20/05/0x-1xx/xx-xx	1040	env. 16 kg
SX602-40/05/0x-1xx/xx-xx	1960	env. 27 kg
SX602-10/10/0x-1xx/xx-xx	1040	env. 16 kg
SX602-20/10/0x-1xx/xx-xx	1960	env. 27 kg

Appareils avec affichage bi-faces et hauteur de caractères 50 et 100 mm

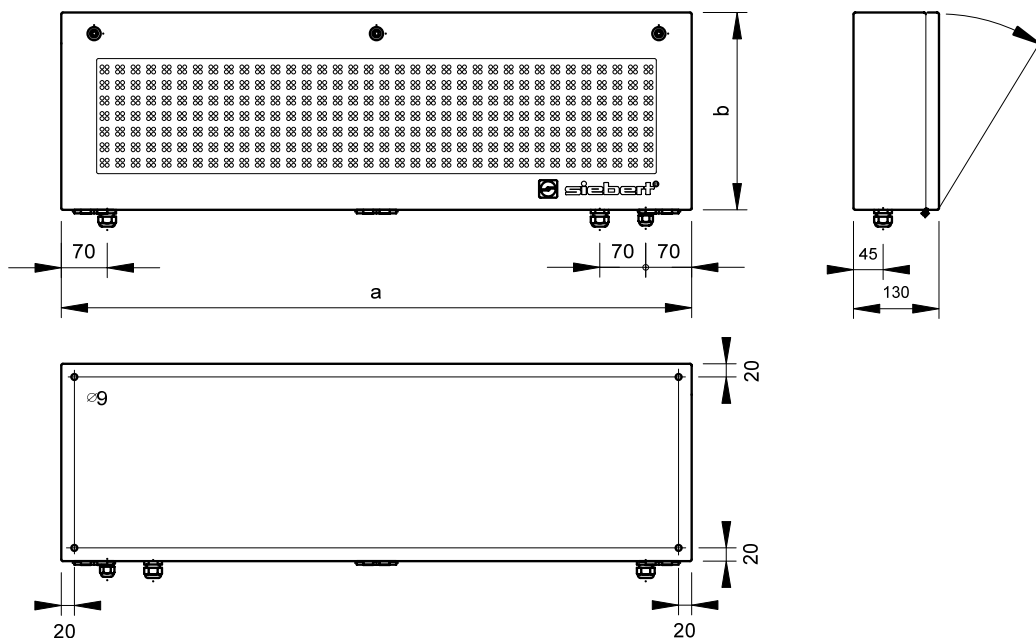
L'illustration suivante montre la version d'appareil SX602-20/05/0x-2xx/xx-xx, représentative de toutes les autres versions énumérées dans le tableau ci-dessous. Toutes les dimensions sont en mm.



Version d'appareil	a	Poids
SX602-20/05/0x-2xx/xx-xx	1040	env. 16 kg
SX602-40/05/0x-2xx/xx-xx	1960	env. 27 kg
SX602-10/10/0x-2xx/xx-xx	1040	env. 16 kg
SX602-20/10/0x-2xx/xx-xx	1960	env. 27 kg

Appareils avec affichage monoface et hauteur de caractères 160 et 250 mm

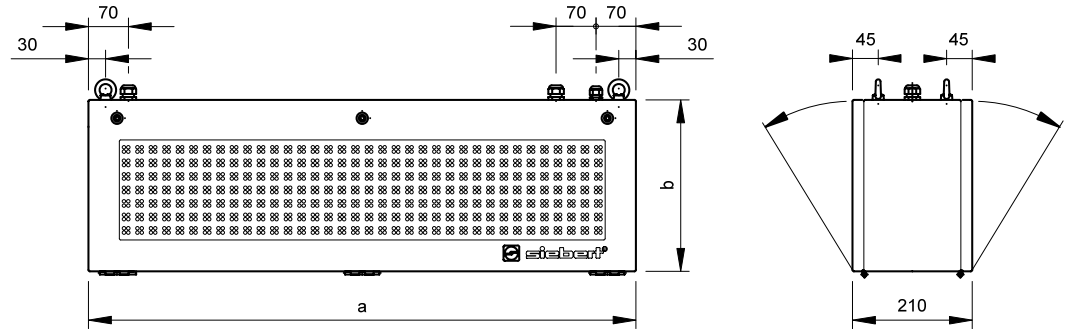
L'illustration suivante montre la version d'appareil SX602-06/16/0x-1xx/xx-xx, représentative de toutes les autres versions énumérées dans le tableau ci-dessous. Toutes les dimensions sont en mm.



Version d'appareil	a	b	Poids
SX602-04/16/0x-1xx/xx-xx	670	300	env. 15 kg
SX602-06/16/0x-1xx/xx-xx	960	300	env. 17 kg
SX602-08/16/0x-1xx/xx-xx	1240	300	env. 21 kg
SX602-10/16/0x-1xx/xx-xx	1520	300	env. 25 kg
SX602-12/16/0x-1xx/xx-xx	1810	300	env. 29 kg
SX602-04/25/0x-1xx/xx-xx	1030	400	env. 22 kg
SX602-06/25/0x-1xx/xx-xx	1500	400	env. 30 kg
SX602-08/25/0x-1xx/xx-xx	1960	400	env. 38 kg

Appareils avec affichage
bi-faces et hauteur de
caractères 160 et 250 mm

L'illustration suivante montre la version d'appareil SX602-06/16/0x-2xx/xx-xx, représentative de toutes les autres versions énumérées dans le tableau ci-dessous. Toutes les dimensions sont en mm.



Version d'appareil	a	b	Poids
SX602-04/16/0x-2xx/xx-xx	670	300	env. 22 kg
SX602-06/16/0x-2xx/xx-xx	960	300	env. 28 kg
SX602-08/16/0x-2xx/xx-xx	1240	300	env. 34 kg
SX602-10/16/0x-2xx/xx-xx	1520	300	env. 40 kg
SX602-12/16/0x-2xx/xx-xx	1810	300	env. 46 kg
SX602-04/25/0x-2xx/xx-xx	1030	400	env. 36 kg
SX602-06/25/0x-2xx/xx-xx	1500	400	env. 48 kg
SX602-08/25/0x-2xx/xx-xx	1960	400	env. 60 kg

